



## Gutachten Netzanschluss / -verstärkung

Analyse und Konzeption spezifischer Netzanschlusssituationen

### Ihr Bedürfnis?

- Ist der **Anschluss** der beantragten **Produktionsanlage** aus Netzsicht **tragbar**?
- Wo ist der **optimale Anschlusspunkt**? Welche Anschlussvarianten bestehen?
- Welche **Netzverstärkungen** sind notwendig?
- Unter welchen Voraussetzungen werden mir die **Kosten** für die **Netzverstärkung** von Swissgrid **erstattet**?
- Was ist bei der **Gesucheinreichung** bei der **EICom** zu berücksichtigen?
- Wie sind Netzverstärkungen in der **Kostenrechnung** richtig zu deklarieren?

### Unsere Leistung!

Die Fachspezialisten für Netzplanung und Netztechnik der e-netz ag können Sie mit spezifischem Knowhow schnell und zielgerichtet unterstützen. Zusammen mit unserem Partnerunternehmen, der EVU Partners AG, welche den finanziellen und regulatorischen Teil des Gutachtens betreut, prüfen wir Ihren Fall und entwickeln die technisch und betriebswirtschaftlich optimale Anschlussvariante. Im Fall einer notwendigen Netzverstärkung übernehmen wir die Beantragung der Erstattung der entsprechenden Netzkosten vom Gesuch bei der EICom bis zur erfolgreichen Auszahlung durch die Swissgrid.

Mit der Branchenkenntnis, der Praxiserfahrung und dem Fachwissen unserer Mitarbeitenden und Partner werden wir Sie und Ihr Team optimal unterstützen.

### Unser Vorgehen

Wir bieten Ihnen einen standardisierten und zielgerichteten Unterstützungsprozess.

#### Teil 1 / Netztechnische Beurteilung des Anschlussgesuchs

Teil 1

- Ermittlung der technischen Parameter (Topologie, Lasten, Einspeisungen, Ik“)
- Aufbau Netzmodell im NEPLAN
- Netztechnische Begutachtung nach EN50160, D-A-CH und KS-Kriterien
- Beurteilung und Fazit (Entscheid Massnahmen ja/nein)

Falls die Beurteilung in Teil 1 ergibt, dass Verstärkungsmassnahmen im Netz erforderlich sind, wird Teil 2/3 ausgelöst.

#### Teil 2 / Netzverstärkungsmassnahmen

Teil 2

- Erarbeitung der Netzverstärkungsmassnahmen in Varianten
- Berechnung der max. möglichen PV-Einspeiseleistung ohne Netzausbauten
- Fazit und Empfehlung aus technischer Sicht

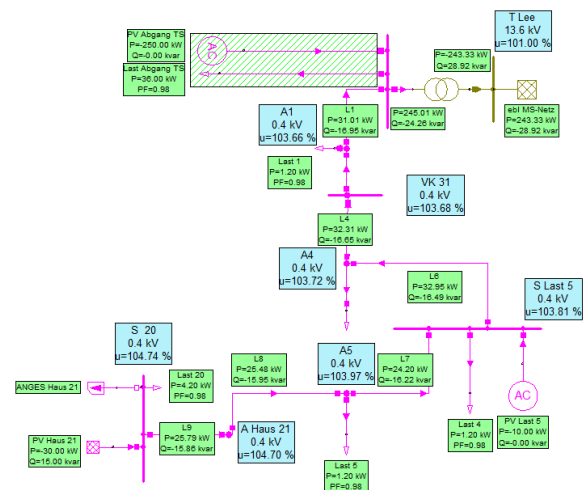
### Teil 3 / EICoM-Gesuch

Teil 3

- Prüfung der Voraussetzungen für Kostenerstattung durch Swissgrid
- Beantragung Gesuch bei der EICoM auf Erstattung der entsprechenden Netzkosten
- Begleitung vom Gesuch bis zur erfolgreichen Auszahlung durch die Swissgrid

### Ihre Ergebnisse

- (I) Sie erhalten eine vollständige, nachvollziehbare technische Überprüfung des Netzanschlusses
- (II) Die Varianten für Netzverstärkungsmassnahmen sind transparent, klassiert und bewertet
- (III) Die formellen Anforderungen für eine Rückerstattung der Netzverstärkungskosten sind erfüllt



### Unser Partner



Dieses Produkt bieten wir zusammen mit den Spezialisten der EVU Partners AG an. Während die Spezialisten der EVU Partners AG die Lösung aus finanzieller Sicht optimieren, obliegt es uns als Ingenieure die technische Situation zu beurteilen. Zusammen unterstützen wir Sie interdisziplinär und optimal.

Sie als Kunde entscheiden, mit welcher situationsgerechten Dienstleistung wir Sie zum Erfolg begleiten dürfen.

### Ihre Kontaktperson für Gutachten Netzanschluss / -verstärkung

Thomas Ingold | e-netz ag | +41 56 460 22 30 | thomas.ingold@e-netzag.ch  
 Dr. Markus Flatt | EVU Partners AG | +41 79 650 87 58 | markus.flatt@evupartners.ch